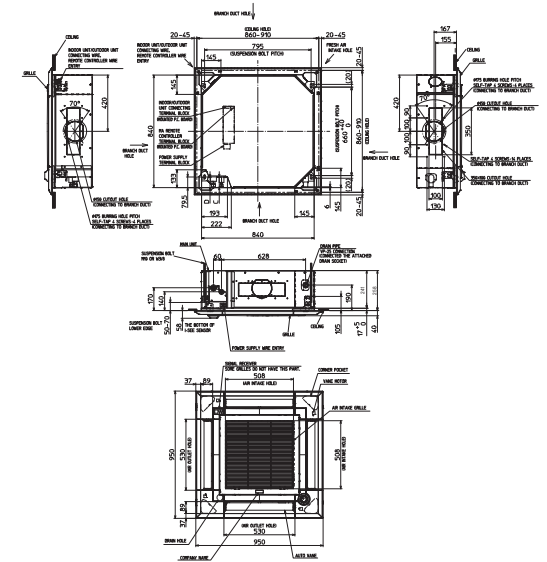
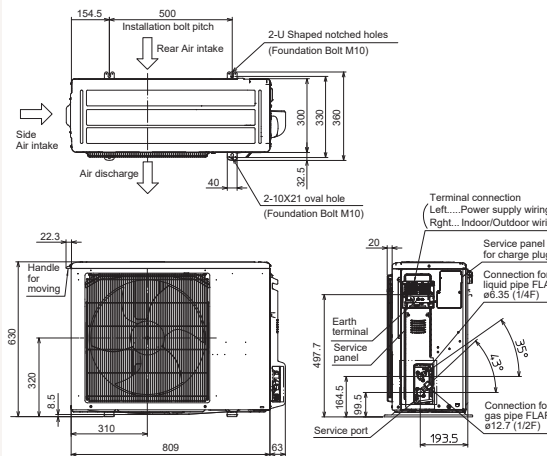


Productfiche

PUZ-ZM50VKA2 | PLA-ZM50EA2 | PLP-6EA | PAR-41MAA



Buitenunit		PUZ-ZM50VKA2		
Binnenunit		PLA-ZM50EA2		
Set	Koeling	Nominale capaciteit	kW 5,0 (2,3~5,6)	
		Opgenomen vermogen	kW 1,106	
		SEER of $\eta_{s,c}$	7,6	
	Verwarming	Seizoensenergieklasse	A++	
		Jaarlijks energieverbruik	kWh 230	
		Nominale capaciteit	kW 6,0 (2,5~7,3)	
Opgenomen vermogen		kW 1,363		
Specificaties	Koeling	SCOP of $\eta_{s,h}$	4,9	
		Seizoensenergieklasse	A++	
		Jaarlijks energieverbruik	kWh 1083	
	Verwarming	Capaciteit bij -10°C	kW 3,7 (1,5~4,5)	
		Afmetingen (B x D x H)	mm 809 x 300 x 630	
		Gewicht	kg 46,0	
		Geluidsvermogen	dB(A) 65	
	Koeling	Geluidsdruk	dB(A) 44	
		Luchtvolume	m ³ /u 2.700	
		Toepassingsgebied	°C -15~46	
Verwarming		Geluidsdruk	dB(A) 46	
		Luchtvolume	m ³ /u 2.700	
		Toepassingsgebied	°C -11~+21	
Koeltechnische gegevens	Diameter vloeistof- & gasleiding	" 1/4 - 1/2		
	Maximale leidinglengte	m 50		
	Maximaal hoogteverschil	m 30		
	Koelmiddel	R32		
	Hoeveelheid koelmiddel	kg 2,0		
	CO ₂ -equivalent	ton 1,350		
	Koelmiddelvoorzorging voor	m 30		
	Navulhoeveelheid koelmiddel	g/m 15		
	Maximale koelmiddelvulling	kg 2,3		
	CO ₂ -equivalent bij max. koelmiddelvulling	ton 1,553		
Elektrische gegevens	Voedingsspanning	V,f;Hz 230;1;50		
	Voedingskabel	mm ² 3G 2,5		
	Afzekering	A 16		
Specificaties	Buitenunit	Afmetingen (B x D x H)	mm 840 x 840 x 258	
		Gewicht	kg 21,0	
		Geluidsvermogen	dB(A) 54	
	Binnenunit	Koeling	Geluidsdruk	dB(A) 27-29-31-32
		Luchtvolume	m ³ /u 720-840-960-1080	
		Verwarming	Geluidsdruk	dB(A) 27-29-31-32
Specificaties rooster	Binnenunit	Luchtvolume	m ³ /u 720-840-960-1080	
		Beschikbare statische druk	Pa 0	
	Elektrische gegevens	Afmetingen (B x D x H)	mm 950 x 950 x 40	
		Gewicht	kg 5,0	
Elektrische gegevens	Voedingsspanning	V,f;Hz Via de buitenunit		
	Voedingskabel	mm ² -		
	Afzekering	A -		
Communicatiekabel	mm ² 4G 2,5			



Fiche produit

PUZ-ZM50VKA2 | PLA-ZM50EA2 | PLP-6EA | PAR-41MAA



Unité extérieure		PUZ-ZM50VKA2	
Unité intérieure		PLA-ZM50EA2	
Set	Froid	Capacité nominale	kW 5,0 (2,3~5,6)
		Puissance absorbée	kW 1,106
		SEER ou $\eta_{s,c}$	7,6
	Chauffage	Classe énergétique saisonnier	A++
		Consommation annuelle d'énergie	kWh 230
		Puissance à -10°C	kW 3,7 (1,5~4,5)
Spécifications	Dimensions (L x P x H)	mm 809 x 300 x 630	
		Poids	kg 46,0
	Froid	Puissance acoustique	dB(A) 65
		Pression acoustique	dB(A) 44
		Débit d'air	m ³ /h 2.700
		Plage de fonctionnement	°C -15~46
	Chauffage	Pression acoustique	dB(A) 46
		Débit d'air	m ³ /h 2.700
	Plage de fonctionnement	°C -11~+21	
		Données frigorifiques	Diamètre conduite liquide & gaz
Longueur maximale	m 50		
Dénivellation maximale	m 30		
Type de fluide frigorigène	R32		
Précharge de fluide frigorigène	kg 2,0		
Précharge de fluide frigorigène pour	m 30		
Volume de mise à niveau du fluide frigorigène	g/m 15		
Équivalent CO ₂	tonnes 1,350		
Charge de fluide frigorigène maximale	kg 2,3		
Équivalent CO ₂ en charge maximale	tonnes 1,553		
Données électriques	Alimentation électrique	V;ph;Hz 230;1;50	
	Câble d'alimentation	mm ² 3G 2,5	
	Taille de fusible recommandée	A 16	
Spécifications	Dimensions (L x P x H)	mm 840 x 840 x 258	
		Poids	kg 21,0
	Froid	Puissance acoustique	dB(A) 54
		Pression acoustique	dB(A) 27-29-31-32
	Chauffage	Débit d'air	m ³ /h 720-840-960-1080
		Pression acoustique	dB(A) 27-29-31-32
Débit d'air	m ³ /h 720-840-960-1080		
Spécifications grille	Pression statique disponible	Pa 0	
	Dimensions (L x P x H)	mm 950 x 950 x 40	
Données électriques	Poids	kg 5,0	
	Alimentation électrique	V;ph;Hz Via l'unité extérieure	
	Câble d'alimentation	mm ² -	
Taille de fusible recommandée	A -		
Câble de communication	mm ² 4G 2,5		

